

# FICHE TECHNIQUE

**ARTICLE**Désignation : **Lave-bottes COMPACT**Code Bobet : **19096**Unité de vente : **Unité***Photos non contractuelles***CARACTERISTIQUES**

Le lave-bottes Compact assure le lavage et la désinfection des bottes (tiges, semelles), ainsi que celle des sabots et chaussures de sécurité (semelles et nez), grâce à l'action mécanique de 3 brosses rotatives, et à un mélange proportionnel d'eau et de produit désinfectant effectué par une pompe péristaltique réglable.

La mise en route se fait par une pression maintenue de la main sur le bouton-poussoir vert.

L'appareil est très facile d'entretien grâce à un démontage des brosses sans outillage. De plus, il est équipé d'un panier amovible de récupération des déchets, et d'une évacuation siphonnée.

Fabrication en inox NF EN ISO 1.4301/EN 1.4307 (AISI 304/304L)

**POLYVALENCE ET EFFICACITE ASSUREES**

- Pour les utilisateurs équipés de bottes :

1. Actionner le bouton poussoir vert de mise en marche
2. Sans relâcher la pression sur le bouton poussoir, poser un pied entre les brosses lave tiges
3. Puis, pour laver la tige et le nez de la botte, faire glisser le pied d'avant en arrière (et vice versa) entre les deux brosses lave tiges
4. La semelle de botte est lavée grâce à ce même mouvement par la brosse de semelle horizontale, en gardant le pied en contact avec le caillebotis
5. Lorsque la botte est propre, relâcher le bouton poussoir de commande et recommencer l'opération avec l'autre pied

- Pour les utilisateurs équipés de chaussures ou de sabots:

1. Actionner le bouton poussoir vert de mise en marche
2. Sans relâcher la pression sur le bouton poussoir, poser un pied sur la brosse lave semelles horizontale
3. Puis, pour laver la semelle de la chaussure, faire glisser le pied d'avant en arrière, de droite à gauche (et vice versa) sur le caillebotis
4. Le nez et le dessus de la chaussure sont lavés en plaçant le pied à l'entrée des brosses de tige, par des mouvements de rotations horizontaux du pied
5. Lorsque la chaussure est propre, relâcher le bouton poussoir de commande et recommencer l'opération avec l'autre pied

## FACILITE D'ENTRETIEN

- Carters des brosses fixés par grenouillères
- Démontage des brosses sans outillage
- Panier amovible de récupération des déchets situé en façade
- Accessibilité aux différents organes (pompe, rampes, moteurs, brosses...)

Le lave-bottes Compact est livré avec:

- 4 pieds de mise à niveau réglables embase polyuréthane et tige inox
- 1 coffret électrique avec 1 mètre de câble équipé d'une prise de courant pour l'alimentation
- 1 clé de coffret électrique
- 1 notice d'instruction

L'implantation de cet équipement nécessite :

- 1 alimentation en 400 volts triphasé + terre (4 G 2.5 mm<sup>2</sup>), protégée par un disjoncteur différentiel 30 mA
- 1 alimentation en eau mitigée maxi 40°C et maxi 4 bars, raccordement sur embout mâle 20/27
- 1 évacuation eaux usées PVC diamètre 40 mm (appareil muni d'un siphon intégré)

## **DESCRIPTION :**

**Poids :** 100 kgs

**Longueur hors tout :** 711 mm

**Profondeur hors tout :** 844 mm

**Hauteur hors tout :** 1095 mm

**Niveau sonore :** 70 dB

**Puissance moteur :** 3 x 0.25 kw

**Vitesse moteur lave-bottes :** 270 tours/mn à 50 Hz

**Vitesse moteur lave-semelles :** 270 tours/mn à 50 Hz

**Indice de protection :** IP55

**Tension moteur :** 400 Volts triphasé + terre

**Tension de commande :** 24 Volts alternatif

**Désinfectant :** par pompe péristaltique

**Fréquence :** 50 Hz

**Consommation d'eau :** 4 L/mn à 4 bars

**Consommation de produit désinfectant :** réglable de 3 à 7 L/h

**Vitesse de rotation des brosses :** 270 tours/mn à 50 Hz

: Hauteur évacuation eaux usées: 66mm au fil d'eau/sol

## **UTILISATION :**

### CONSEILS D'UTILISATION

- La qualité de nettoyage est étroitement liée aux produits associés à l'opération. Utilisé pour la pompe péristaltique (réglable de 3 à 7 L/h) des produits dégraissants, désinfectants, non moussants et d'une viscosité identique à l'eau.

Le PH doit être neutre ou à défaut une teneur en chlore n'excédent pas 400 PPM garantie à 1%. Nous avons notamment testé 2 produits qui répondent à ces exigences : INDAL TA 400 (Code Bobet 2226 en bidon de 24kg) ou INDAL MTA (Code Bobet 12339 en bidon de 20kg ou Code Bobet 15734 en bidon de 5kg)

- La pompe péristaltique est réglable afin d'ajuster la concentration de produit aux besoins du nettoyage.
- Ne pas utiliser de l'eau chaude au-delà de 40°C.
- Cet équipement doit nécessairement être disposé dans un endroit hors gel et loin d'une source de chaleur.

#### ENTRETIEN

- Cet appareil ne demande pratiquement aucun entretien d'ordre mécanique. Cependant, un nettoyage systématique du réseau de brosses et du réceptacle est la garantie d'une efficacité durable de ce lave-bottes compact.
- Il est important, suivant la fréquence d'utilisation, de nettoyer le panier amovible à déchets régulièrement. En utilisation intensive, prévoir au moins deux nettoyage par jour.

#### **NORMES :**

Conforme aux règles d'hygiène et de sécurité qui lui sont applicable, à la Directive 2006/42/CE et aux Réglementations nationales la transposant et à la Compatibilité Electromagnétique 2004/108/CE

#### **PIECES DETACHEES :**

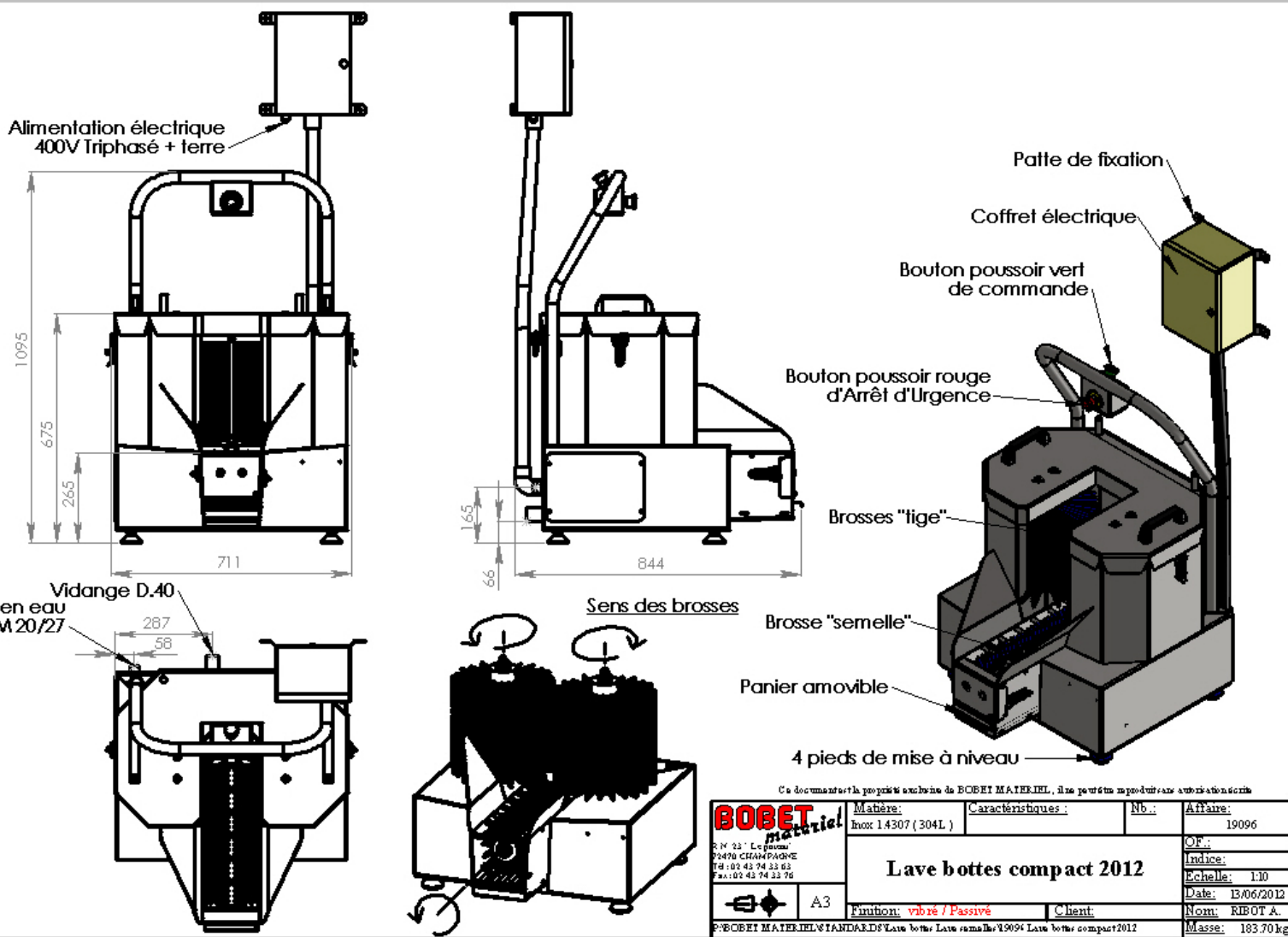
Voir notice d'instruction livrée avec l'appareil

#### **ALIMENTARITE :**

Afin de garantir leur longévité, nos produits sont fabriqués en inox austénitique (contact alimentaire), norme 1.4301 (304) et norme 1.4307 (304L).

L'assemblage des éléments est réalisé dans nos ateliers, sous atmosphère protégée, selon le procédé de soudage "T.I.G".





Ce document est la propriété exclusive de BOBET MATERIEL, il ne peut être reproduit sans autorisation écrite

<b>BOBET</b> <small>matériel</small> R.N. 23 - Le Présumé 24470 CHAMPAGNE Tél : 03 43 74 33 63 Fax : 03 43 74 33 76	Matière: inox 14307 (304L)	Caractéristiques:	Nb.:	Affaire: 19096
	<b>Lave bottes compact 2012</b>			
A3	Finition: vbrxé / Passivé	Client:	Date: 13/06/2012	Masse: 183.70 kg

Les cotes d'encombrements sont susceptibles de varier