

FICHE TECHNIQUE

ARTICLE

Désignation : **Bac europe polyet. 200 litres avec bonde**

Codes Bobet :

5114 : blanc

11958 : bleu

11959 : rouge

11963 : vert

Unité de vente : **Unité**

Photos non contractuelles



CARACTERISTIQUES

- Construction en triple épaisseur polyéthylène
- Oreilles en inox
- Roues nylon avec bandage polyuréthane. Dimensions 150x35x15 mm
- Partie plane au niveau du bec verseur : facilité de manipulation pour les opérateurs
- Existe en deux versions : avec ou sans bonde
- Très maniable, même en pleine charge
- Facilité d'utilisation, moins de dommage au sol et murs par chocs
- Nettoyage facilité par les angles arrondis et par sa construction monobloc
- Bac facilement empilable manuellement
- Respecte les démarches HACCP : 4 couleurs pour le codage des zones de production / des produits
- Dimensions en accord avec la norme DIN 9797
- Températures d'utilisation : -20 à + 85 °C
- En option (vendu séparément) : coiffe bleue en polyéthylène (code Bobet 17692) couvercle blanc (code Bobet 20695), bouchon compatible INOX 26x34 (code Bobet 3255)

Spécialement conçu pour l'industrie de la viande européenne, ce produit est le compagnon idéal pour le maniement de la viande, qu'elle soit humide ou sèche, ainsi qu'une large gamme de composants des lignes de production d'aliments.

Léger et robuste à la fois, il possède des roues résistantes et des anses ergonomiques qui lui confèrent un maniement extraordinaire, même en pleine charge.

DESCRIPTION :

Dim Ext. : L.824 x l.631 x H.703 mm

Dim Int : L.587 x l.644 x H.550 mm

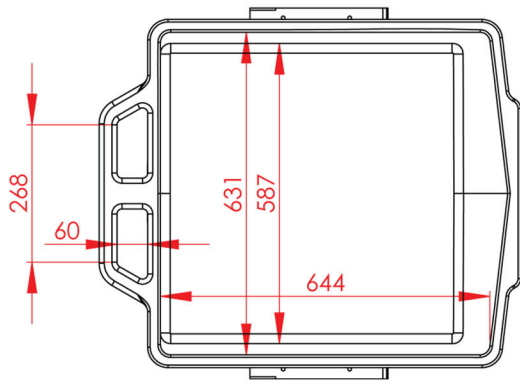
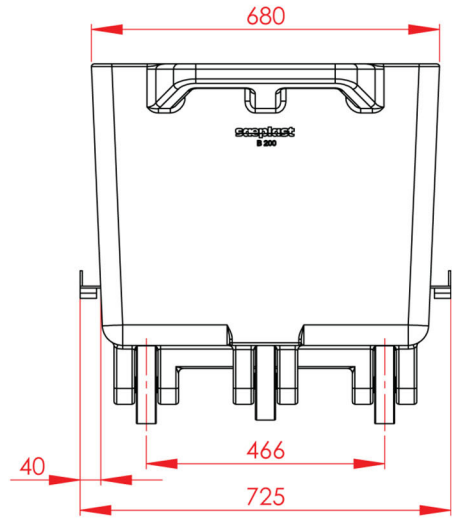
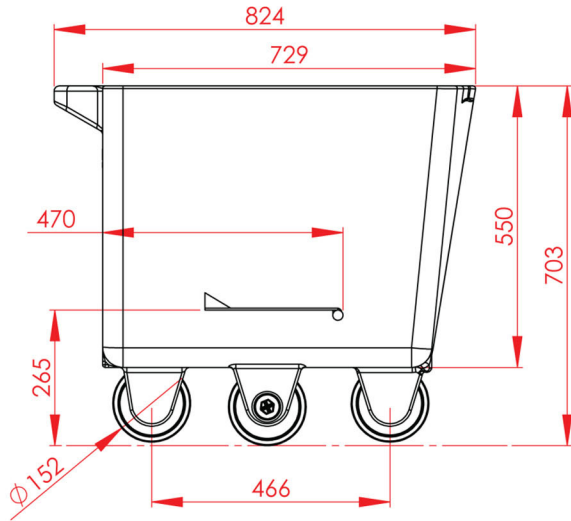
Poids : 22 Kg

Contenance : 200 L

ALIMENTARITE :

Conforme au règlement UE 10/2011 relatif aux matières plastiques au contact des denrées alimentaires





Poignée CODE 27435
Handle CODE 27435

