



FICHE TECHNIQUE

ARTICLE

Désignation : **Bac europe inox**

Codes Bobet :

21222 : 120 L, bords roulés

9666 : 200 L, bords plats

3772 : 200 L, bords roulés

24935 : 300 L, bords plats

11669 : 300 L, bords roulés

Unité de vente : **Unité**

Photos non contractuelles



CARACTERISTIQUES

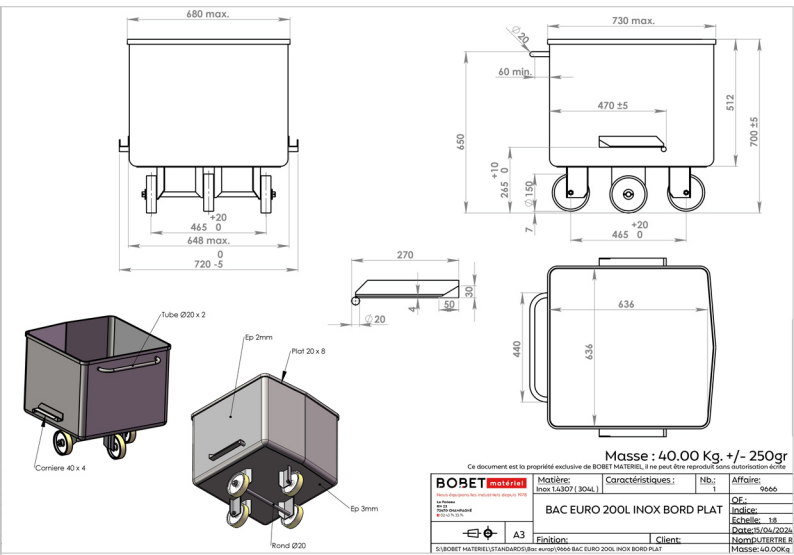
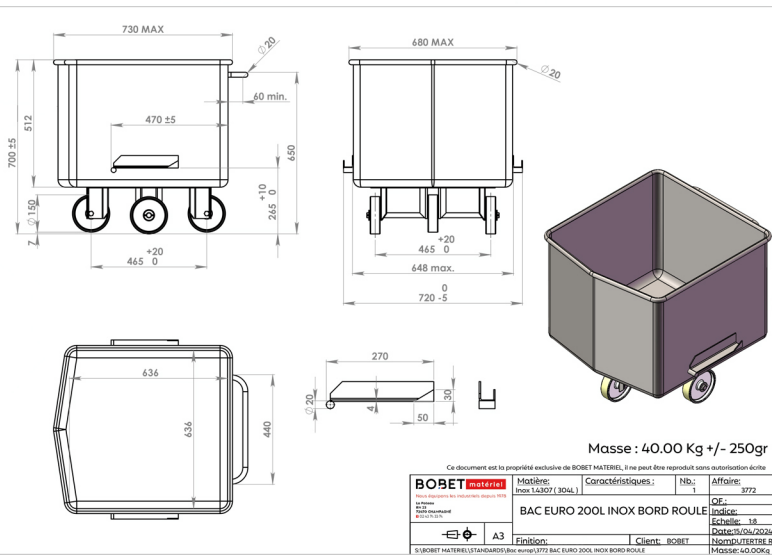
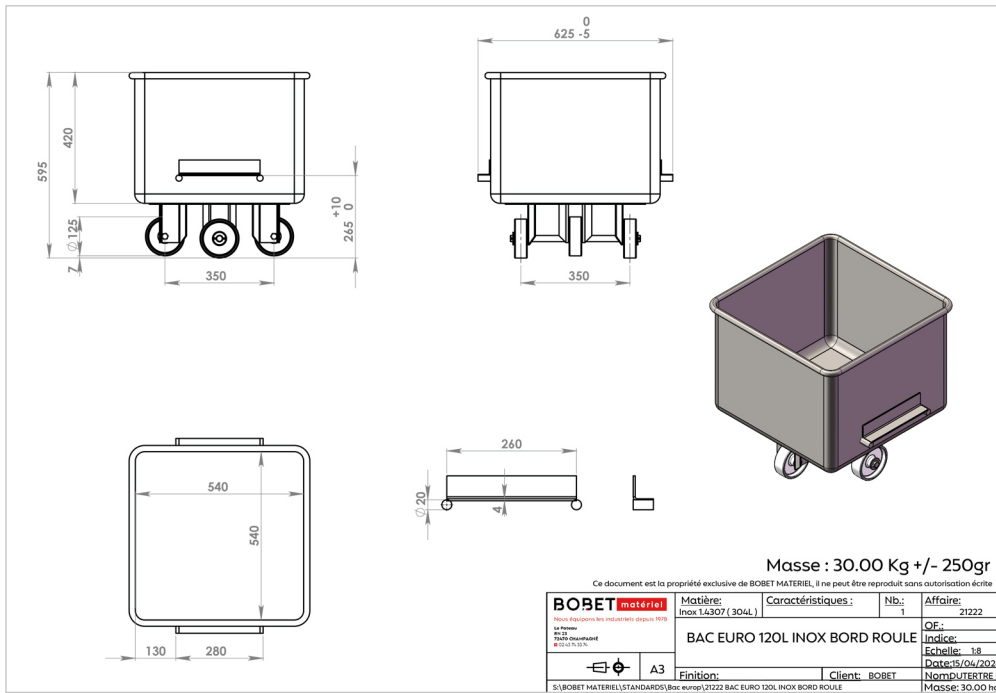
- Fabrication en inox NF EN 1.4307 (AISI 304L)
 - Très résistant et facile à manœuvrer. Avec poignée soudée, diamètre 25 mm
 - Angles intérieurs arrondis, nettoyage facile
 - Épaisseur : Parois : 2 mm et Fond : 3 mm
 - Équipe de 4 roues nylon, diamètre 150 mm x alésage 20 mm (pour les bacs 200 et 300 litres) et diamètre 125 mm (pour le bac 120 litres)
 - Bac standard compatible avec tous les élévateurs standards
 - En option (sauf pour le bac 120 litres):
 - * Couvercle (Code Bobet 10436), en acier inoxydable, équipé de deux poignées soudées sur le dessus.
- Dimensions intérieures : Longueur avec pointe 719 mm, longueur côté (sans pointe) 665 mm, largeur 689 mm
- * Couvercle ECO (Code BOBET 19141) en acier inoxydable, deux poignées intégrées sur le côté. Dimensions intérieures : Longueur avec pointe 716 mm, longueur côté (sans pointe) 665 mm, largeur 689 mm
 - * Coiffe polyéthylène bleue (Code Bobet 17692)

PIÈCES DÉTACHÉES :

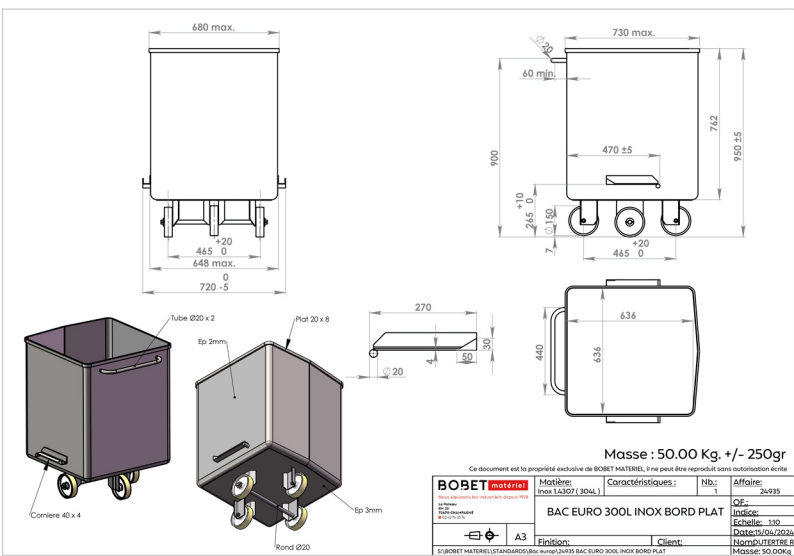
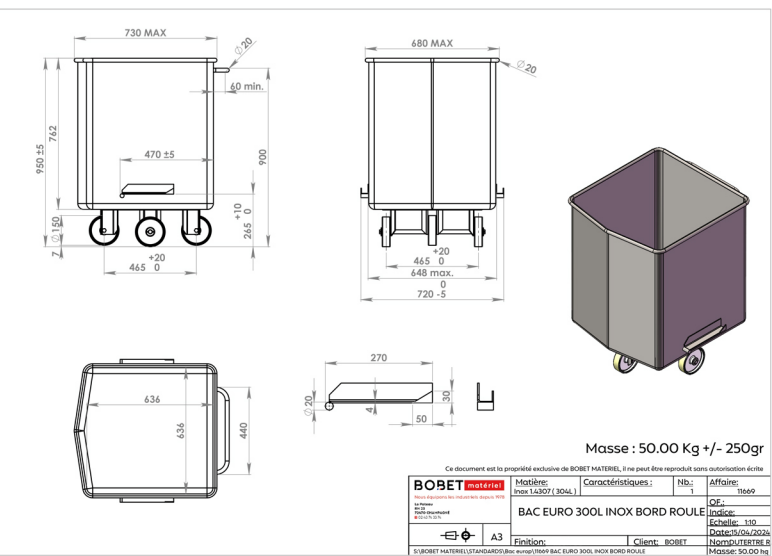
- Roue nylon blanche 150x20 moyeu 48 (pour bacs 200 et 300 litres) : code BOBET 17542
- Roue nylon blanche 150x20 moyeu 50 DRB INOX (pour bacs 200 et 300 litres) : code BOBET 26210
- Roue PU bleue 150x20 moyeu 50 (pour bacs 200 et 300 litres) : code BOBET 23189

NORMES: Conforme à la norme DIN9797





Les cotes d'encombrements sont susceptibles de varier / Dimensional datas are subject to change



CARACTERISTIQUES ENVIRONNEMENTALES

Bac europe inox

Codes BOBET : 11669, 9666, 21222, 3772, 24935

Les impacts environnementaux de ce produit ont été analysés le long de son cycle de vie.



FABRICATION

- Fournisseur européen
- Fabrication européenne

FIN DE VIE



- Inox 100% recyclable